



Cadenazzo, 14 settembre 2020

Spettabile Presidente, gentili colleghe, egregi Colleghi di Consiglio comunale,

i sottoscritti consiglieri comunali, avvalendosi della facoltà concessa dalla legge (art. 67 LOC), formulano, mediante mozione, le seguenti proposte di decisione al Consiglio comunale:

- ✓ **posa di lampioni solari a LED in punti strategici nel nostro comune**
- ✓ **avviare i contatti con eventuali ditte per capire la fattibilità dell'illuminazione autonoma**
- ✓ **utilizzare per l'eventuale investimento il fondo "FER"**

Attualmente il nostro comune sta già eseguendo la sostituzione di lampioni su tutto il nostro territorio ma a nostro avviso abbiamo ancora delle zone poco illuminate (ad esempio: piazze di giro, strade pedonali, strade secondarie, ecc.) questo soprattutto per la frazione di Robasacco, per la zona del piano e la zona industrie.

Informandoci con alcune ditte del settore abbiamo riscontrato una possibile soluzione con lampioni solare Led (vedi allegato) che praticamente sono indipendenti dall'alimentazione comunale, perciò si potrebbe arrivare facilmente in alcuni luoghi strategici senza dover intervenire su strade esistenti o terreni privati e abbassando perciò notevolmente i costi.

Riteniamo inoltre che per questo tipo di investimenti si possa accedere al fondo (FER) così da diminuire maggiormente i costi per il nostro comune.

Con i migliori saluti.

Primo firmatario e Consigliere rappresentante per gli atti formali relativi alla mozione:

Nadir Lafranchi

E i seguenti Consiglieri comunali



Sun Stay solar Lighting

SunStay, all-in-one solar lighting, offers the high brightness with the low blackout risk. With motion sensor modifying the lighting according to human presence, it is the truly kind of green and smart solar lighting.

Benefits and features

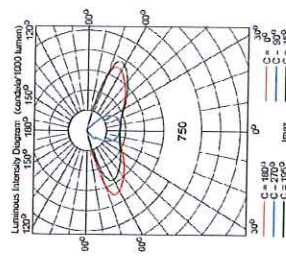
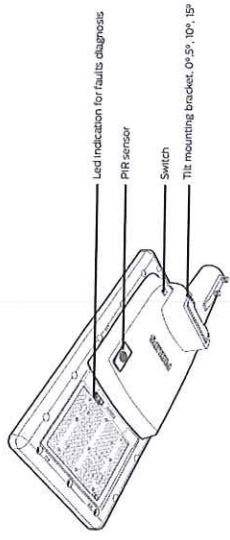
- Easy to install**
Can be installed on vertical poles or horizontal arms with 0 to 15 degree adjustable angle
- Long Lifetime**
LiFePO4 battery gives long lifetime and high safety standard
- Water and dust proof**
IP65 certified, withstands extreme weather conditions.
- Smart PIR sensor to saves energy**
Built in PIR sensor can detect people's motion to save energy by light dimming.
- High efficiency**
Delivers 175 lumen/watt
- Safety**
Self diagnosis with LED indicators of battery charging and discharging

- 24hrs+**
12hrs+
LIFE TIME
- 175**
lm/W
- 👍**

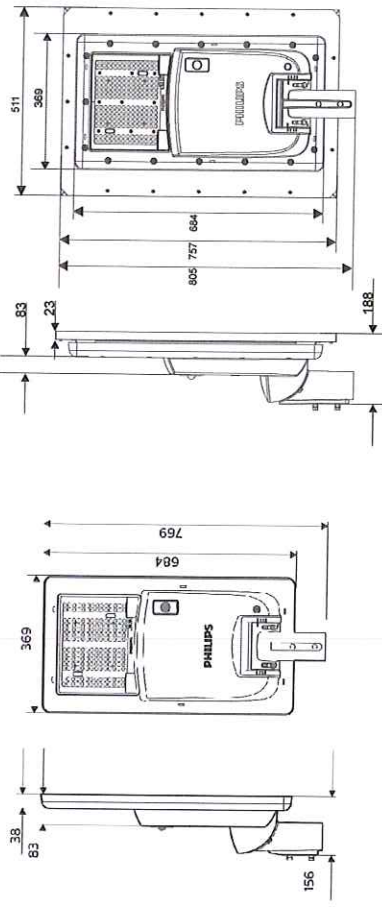
Applications



Product structure and light distribution



Product dimensions



Installation guide

- Adjust solar panel facing to sun**
necessary to charge the battery fully
- Install and switch on the product**
for no darkness
- With smart pole mount, making the angle can be adjusted easily**
- Solar panel senses darkness and it switches on during night automatically**
- PIR sensor detects human body movement to change lighting levels**
- Adjust solar panel facing to sun**
necessary to charge the battery fully
- Install and switch on the product**
for no darkness
- With smart pole mount, making the angle can be adjusted easily**
- Solar panel senses darkness and it switches on during night automatically**
- PIR sensor detects human body movement to change lighting levels**
- Can be installed on vertical poles or horizontal arms**
- With self diagnosis, LED indicators display the battery condition**
- The most adapting areas are around the equator**

Technical specifications

Specifications	2000 lm	3000lm	4500lm
System wattage	12V DC, 11 watts	12V DC, 17 watts	12V DC, 26 Watts
System lumen output	>2000lm	>3000	4500
System efficacy	175lm/W		
Solar panel module capacity	28Watts	35 Watts	60W
Solar cell type	Polycrystalline	Monocrystalline	
Battery type	Lithium Ferro Phosphate, LiFePo4		
Battery capacity	>170Wh	>256Wh	>384Wh
Charging electronics	Integrated MPPT charger with driver		
Driver efficiency	>90%		
IP Rating	IP65		
Housing	Aluminium pressure die cast		
Front cover	UV stablized polycarbonate cover		
Color temperature	3000K, 4000K, 5700K	5700K	
CRI	>70		
Motion sensor	In-built PIR sensor		
Switch for On-Off	Provided		
Charging and discharging indicator	Provided		
Mounting	Horizontal and vertical pole mounting options		
Adjustable tilt angle	0-15 degree adjustable		
Outer mounting diameter	48-60 mm		
Operating humidity	up to 95%		
Max pole height	5mtrs above the ground	6 mtrs above the ground	6 mtrs above the ground
Certification	CE		
Dimming profile	<ul style="list-style-type: none"> •First 5 hours from dusk: Sensor enabled with luminaire at 30% if presence detected, luminaire goes to 100% •Next 5 hours: Sensor disabled with fixed 30% brightness •Next: Sensor enabled till dawn with luminaire at 30%, if presence detected, luminaire goes to 100% 		

